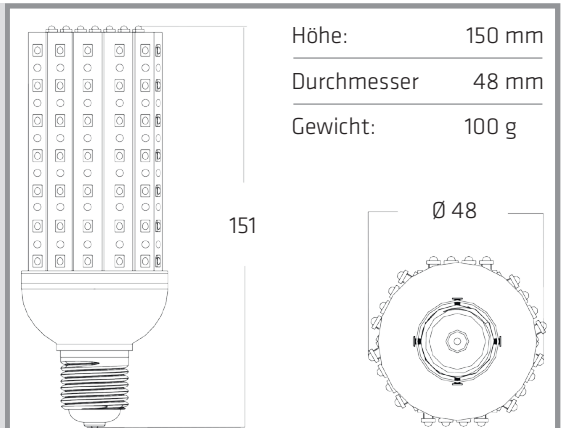


# Top-Hat mini LED Retrofit

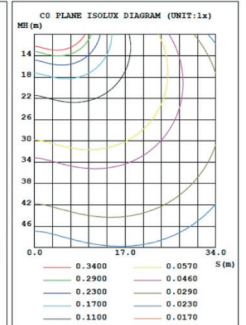
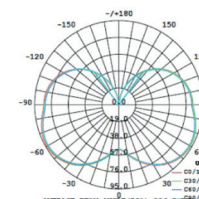


WEEE-Reg.Nr. DE97116610



Abmessungen Top-Hat mini

Lichtverteilungsdiagramm



-\*1 warmweiß 3000 K / -\*2 neutralweiß 4000 K / -\*3 kaltweiß 5500 K

Artikel	Top-Hat 9	Top-Hat 12
Artikelnummer	P 60270-*	P 60273-*
Farbtemperatur ( K)	3000/ <b>4000</b> /5500	3000/ <b>4000</b> /5500
Farbwiedergabeindex	> Ra 80	> Ra 80
Leistung (W)	10	13
LED Ausstattung	SMD	SMD
Spannung (V AC)	240	240
Betriebsfrequenz	50/60 Hz	50/60 Hz
Lichtstrom (lm)	<b>1100</b>	<b>1590</b>
Abmessung (mm)	Ø 48 x127	Ø 48 x151
Gewicht (g)	80	100
Abstrahlwinkel	360°	360°
Anschlussgewinde	E27	E27
Schutzart	IP 20	IP 20